

ZELFMAAKIDEE UIT BINNEN & BUITEN



## BADKAMERKAST

Een mooie kast voor al uw spulletjes in de badkamer. Met laden aan de zijkant, open vakken aan de voorkant en achter de deur, die voorzien is van een spiegel, nog eens 'n zee aan opbergruimte. De kast maakt u van watervast mdf.

MAAKPRIJS

**± 70.-**

Exclusief spiegel, verf en  
verfbenodigdheden

# STAP VOOR STAP

## ZO GA JE TE WERK

- Bestel de spiegel bij Praxis.
- Zaag alles uit volgens het zaagplan. Schuur rondom de scherpe kantjes van de randen er af. Zaag ook het lakboard op maat (dit wordt de achterwand). Let erop dat je de lakzijde aan de juiste kant hebt bij het uitzagen van de uitsparing. Zie tekening 6.
- Boor alle gaten in de diverse onderdelen eerst voor. Nu kun je namelijk overal nog makkelijk bij.
  - De gaten in de ladefronten F met een speedboor van 3 cm.
  - Alleen de plankjes P3 en L4 van de kast worden geschroefd. De overige plankjes liggen op plankdragers. De gaten voor de plankdragers boor je voor met een boortje van 5 mm, 1 cm diep. De posities staan aangegeven in tekening 7.
  - Frees in alle losse planken een sleufje voor de plankdragers met een freesje van 6 mm. Zie tekening 3.
  - Boor de gaten in L4 en B2 voor met een boortje van 3 mm. Deze zijn nodig voor het plaatsen van de delen V1 en V2 (zie zaagplan);
  - Boor in Z1 de gaten voor ten behoeve van de scharnieren met behulp van het bijgeleverde malletje. Gebruik een boortje van 4 mm. Zie tekening 4.
  - Boor met een scharnierboor van 35 mm de gaten voor ten behoeve van de scharnieren in D. Ook hier gebruik je het bijgeleverde malletje. Zie tekening 4. Let op: de posities die staan aangegeven zijn exact bepaald op dit type scharnieren (zie boodschappenlijst). Mocht je andere scharnieren gebruiken dan moet je de maatvoering hierop aanpassen.
- Bij de montage van de kast gebruik je overal lijm en schroeven van 3,5x40 mm. Uitzonderingen zijn de bevestiging van de ladegeleiders, waarvoor je (lijm en) schroeven van 3,5x30 mm gebruikt en de achterplaat, die je spijkert. Verder hoeft bij de laden alleen lijm te worden gebruikt.
- Zet de drie laden in elkaar. Zie tekening 1. Dit kan met lijm; schroeven zijn hier dus niet nodig. Gebruik wel lijmklemmen. Bij het lijmen is het handig om een plankje van 18 mm onder de bodem te leggen om de frontjes F handig te kunnen plaatsen. (tekening 1, foto 1).
- De achterplaat van de kast valt in de kast. Frees daarvoor de delen B1, B2, Z1 en Z2 aan één zijde. De freessleuf moet 3 mm breed worden en 9 mm diep. Gebruik een freesje van 10 mm. Zie foto 2.
- Monteer Z1-B1-B2-L4-S-Q aan elkaar. Zorg ervoor dat Q en S 3 mm naar binnen zijn geplaatst, zodat ze gelijk lopen met de ingefreesde delen van B1 en Z1. Deze ruimte is nodig voor het lakboard. Zie tekening 2.
- Monteer nu P3 en Z2. Gebruik lijm en 2 schroeven per verbinding. Blijf met de schroeven 4 cm uit de kanten.
- Het is praktisch om nu de kast en alle nog losse onderdelen te gaan verven. Ontvet het MDF eerst (er is speciale mdf-ontvetter verkrijgbaar), plamuur eventuele gaatjes en oneffenheden, grond alles, schuur nogmaals licht en lak alles dan af in een of twee lagen.
- Monteer de ladegeleiders op V1 en V2. Gebruik schroeven van 3,5x30 mm. Boor voor met een boortje van 3 mm. Gebruik 2 schroeven per zijde en gebruik ook lijm. Let erop dat je de ladegeleiders gecentreerd op de delen V1 en V2 monteert. De ladegeleiders zijn namelijk net iets smaller (28) dan de delen V (28,2).
- Monteer nu V1 en V2 aan de delen L4 en B2.
- Spijker de lakboard achterplaat op de kast. De witte kant (de lakboardkant) komt aan de binnenkant van de kast.
- De deur heeft geen knop, maar kan geopend worden doordat een zijkant is gefreesd, waardoor een soort grijprand ontstaat. Gebruik een 45 graden frees (32 mm), maar frees niet helemaal door: blijf  $\pm$  5 mm van de voorkant. Hierdoor oogt het front wel helemaal gesloten. Op foto 3 zie je dit goed.
- Plak de spiegel op de deur met spiegeltape.
- Monteer de scharnieren in de deur en de zijwand Z1.
- Steek alle plankdragertjes in de daarvoor voor-geboorde gaten en leg de plankjes erop.

### OPHANGEN

De kast rust aan de onderzijde op lat R. Aan de bovenzijde hangt de kast aan het deel Q. Bepaal eerst op welke hoogte je de kast wilt hangen en teken die aan de onderkant af. Monteer daar lat R en gebruik hiervoor de pluggen en schroeven die voor de betreffende muur geschikt zijn. Positioneer de kast op de lat en teken af waar de gaten door Q moeten komen. Boor deze voor, boor de gaten in de muur en hang de kast op.

1



2



3



# STAP VOOR STAP

Alle maten in cm.



## BOODSCHAPPEN

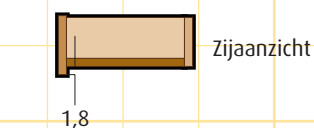
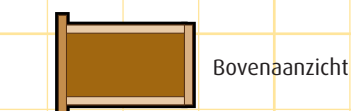
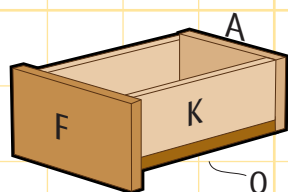
- MDF vochtwerend, 122x244, 18 mm (1 plaat)
- Lakboard wit, 244x122 cm, 3 mm (1 plaat)
- Plankdragers ø 5 mm
- Spiegel, rand gekant, 150x31,5 cm
- Scharnieren 35 mm, opliggend, met sluitveer, openingshoek 107 graden (3x)
- Lijm (Pattex houtlijm super)
- Schroeven: 3,5x30 mm (8x)0.79 per 20 stuks, 3,5x40 mm (nog tellen)
- Draadnagels ø 1,2, 20 mm met platte kop
- Spiegeltape
- Ontvetter
- Schuurpapier
- Grondverf, verf, verfbenodigheden

## GEREEDSCHAP

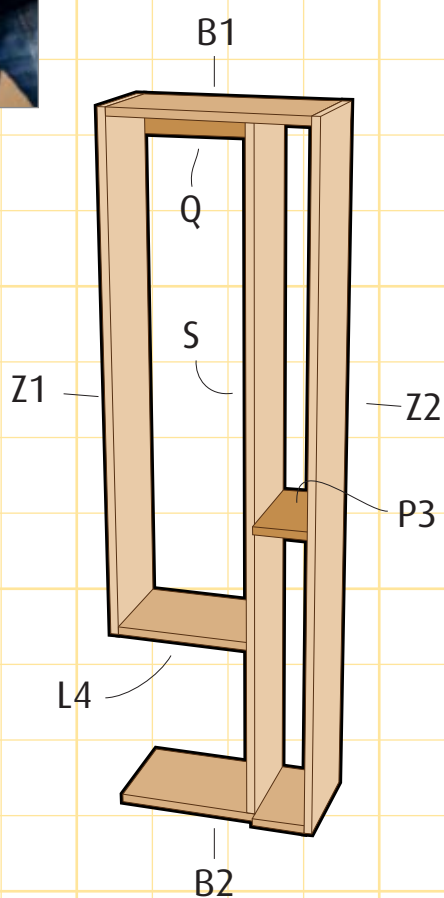
- Cirkelzaag
- Decoupeerzaag
- Bovenfreesmachine
- Groeffrees 6 en 10 mm voor achterwand
- 45 graden frees 32 mm
- Schroefboormachine met boorstandaard
- Boortjes 3, 4, 5 mm
- Scharnierboor 35 mm
- Speedboor 30 mm
- Lijmklemmen

## MAAKTIJD

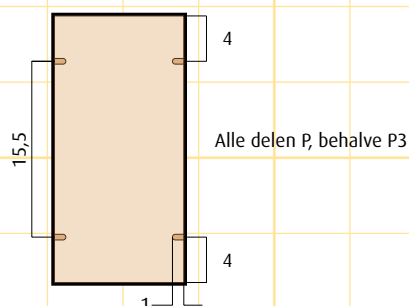
1 dag



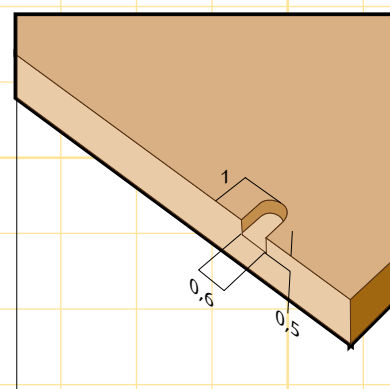
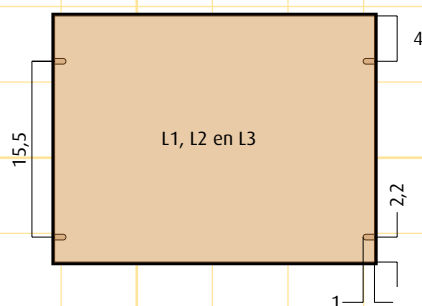
Tekening 1



Tekening 2

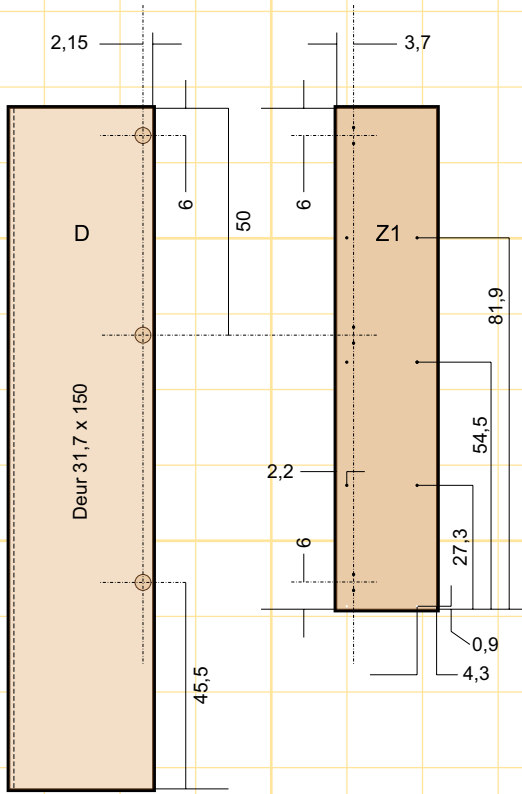


Tekening 3

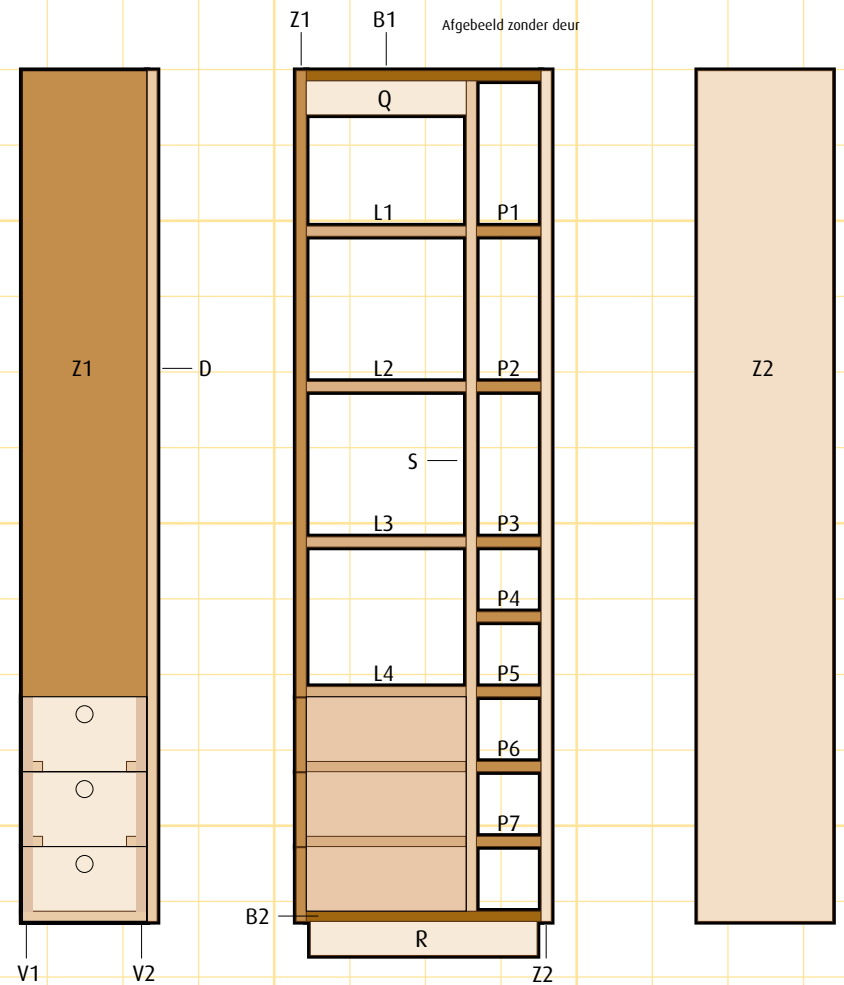


# STAP VOOR STAP

Alle maten in cm.



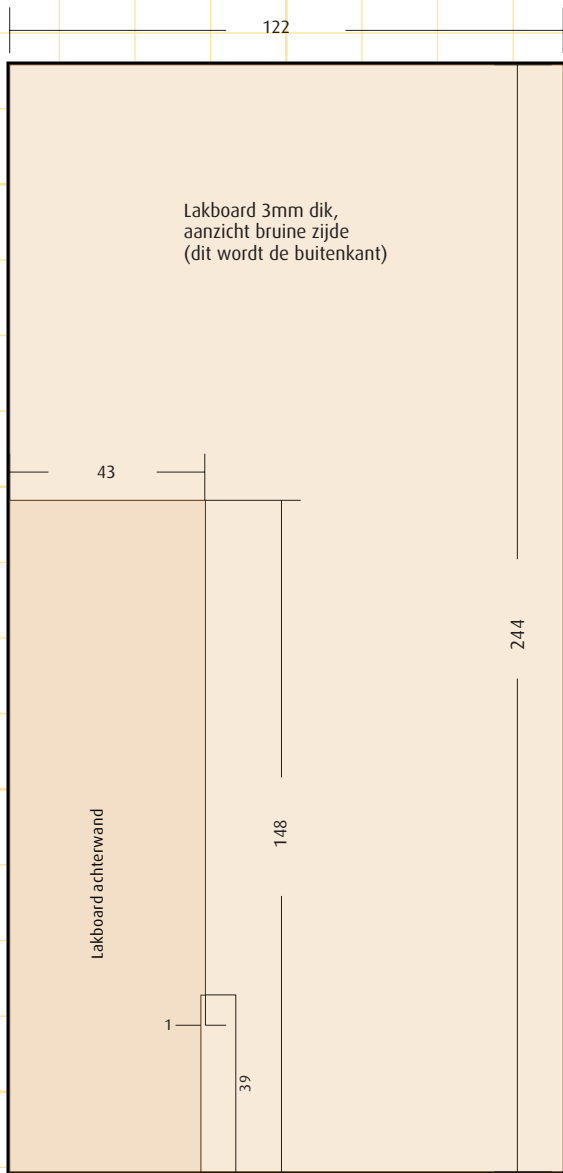
Tekening 4



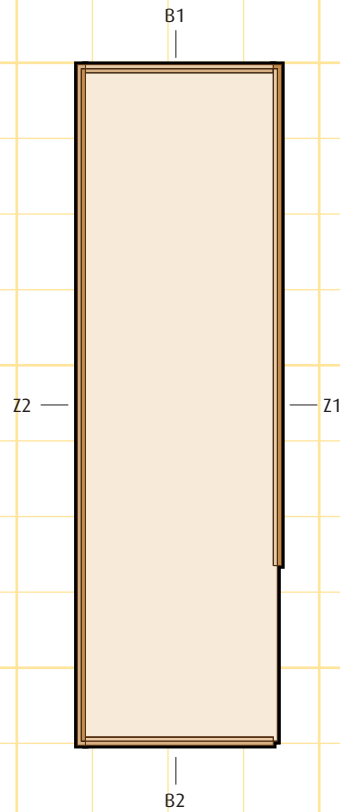
Tekening 5

# STAP VOOR STAP

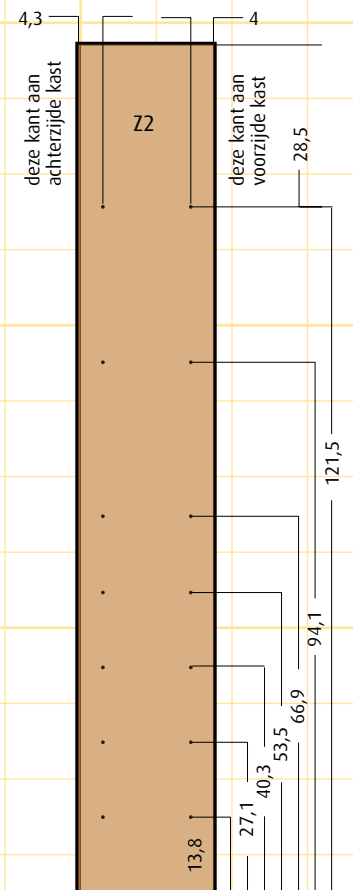
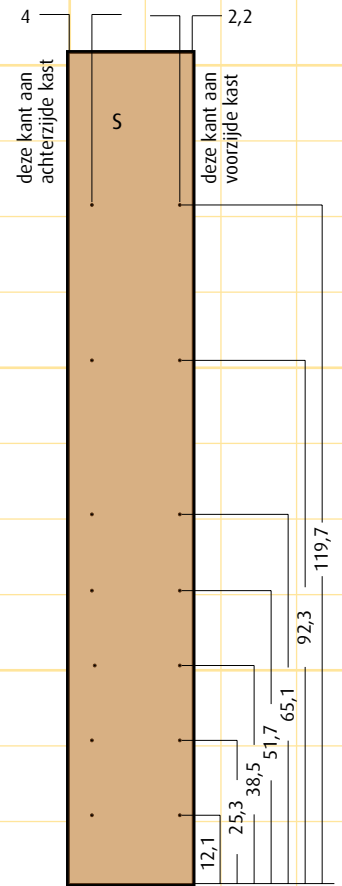
Alle maten in cm.  
Tenzij anders aangegeven.



Randen 9mm infrezen, 3mm diep



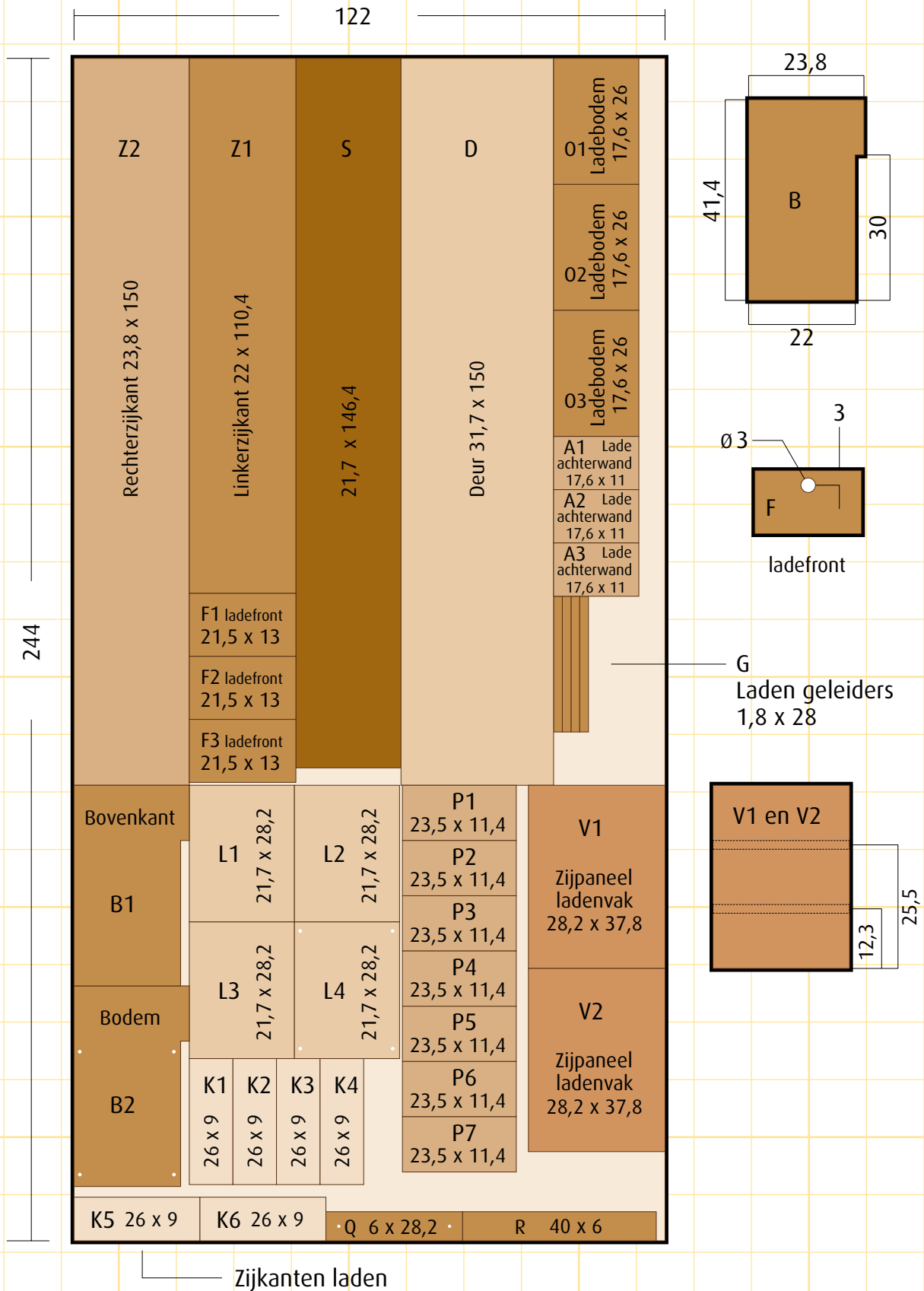
Tekening 6



Tekening 7

# STAP VOOR STAP

Alle maten in cm.



Zaagplan