



Wasmand met hoekkastje



Dit praktische wasmandmeubel benut een loze hoek maar laat de vloer vrij. Het hoekkastje erboven biedt plek voor de wasmiddelen of andere spulletjes. Trouwens, dit kastje zou het ook heel goed doen in de keuken of in een kinderkamer.

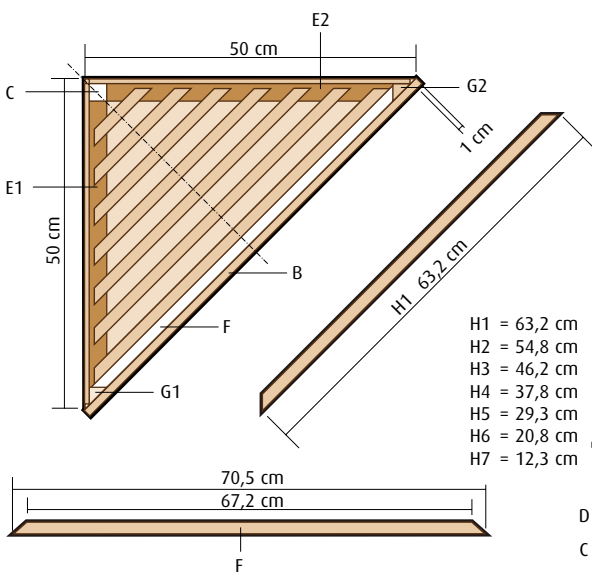
Toelichting

De wasmand is in feite een driehoekige korf, waarbij de voorzijde van de korf een klep is (deel B). Door de klep naar je toe te trekken, kantelt de korf die aan de klep vastzit en open je de wasmand. De twee andere zijden van de korf zijn samengesteld uit elk 11 latten (D). De bodem bestaat uit latten H. De werkwijze is als volgt: je begint door één lattenzijkant aan de klep te maken. Daarna maak je de bodem hieraan vast en tot slot plaats je de latten van de andere zijkant aan het geheel. Onderstaand wordt dit stapsgewijs beschreven. De wasmand is gemaakt van vurenhout en populierenmultiplex: dat is licht en beter tegen vocht bestand dan bijvoorbeeld MDF.

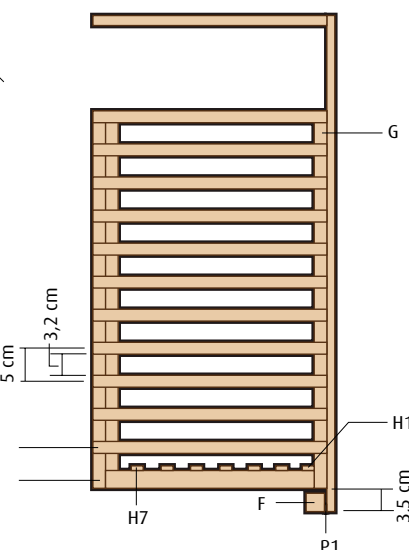
Stappenplan wasmand

- Zaag het multiplex en het vurenhout zoals aangegeven op de tekeningen en schuur alle onderdelen met fijn schuurpapier.
- Teken de middelpunten af van de gaten die geboord moeten worden in de klep (deel B) (foto 1).
- Boor de gaten met een 30 mm speedboor. Klem met lijklemmen een stuk resthout stijf tegen het werkstuk aan om te zorgen dat de onderkant van het boorgat niet uitbreekt en daardoor lelijk wordt (foto 2). Veil de binnenkant van de gaten glad (zie foto 3).

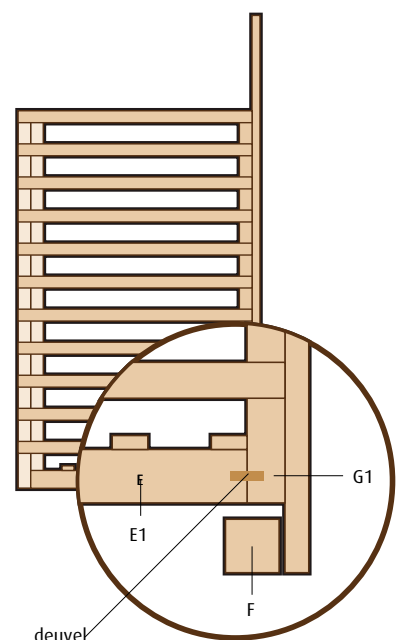
- Zaag de 22 latjes D met behulp van een verstekbak en een kapzaag (foto 4). Het is handig om de verstekbak op de workmate vast te klemmen, evenals een blokje hout als aanslag. Dan hoeft je dus maar één keer te meten.
- Zaag de twee stukken G1 en G2 van de driekantlijst en teken daarop af waar de latjes D moeten komen. De HOH-afstand (hart op hart) van latje tot latje is 5 cm.
- Op een aantal plekken (ongeveer vier) waar geen latjes komen, maak je met een vijl een klein plat stukje op de 'nok' van de latjes G1 en G2, zodat je een gaatje kan boren om de delen G op B te kunnen bevestigen met lijm en schroeven (foto 5). Gebruik schroeven van 3 of 3,5 mm dik. Pas met voorboren op dat je niet door voorplaat B heen boort.



H1 = 63,2 cm
H2 = 54,8 cm
H3 = 46,2 cm
H4 = 37,8 cm
H5 = 29,3 cm
H6 = 20,8 cm
H7 = 12,3 cm



Zijaanzicht



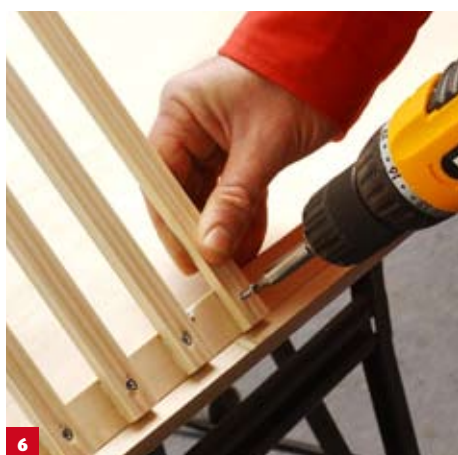
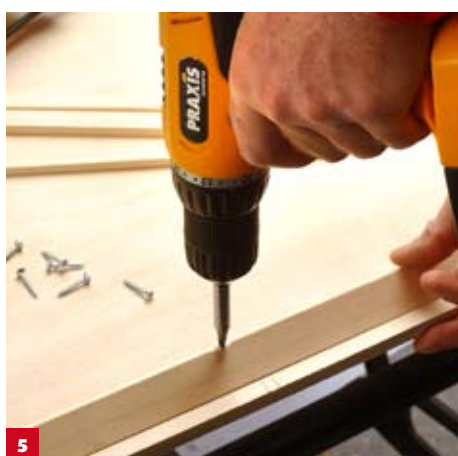
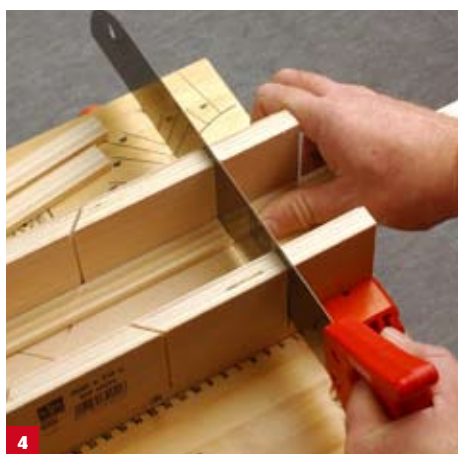
deugel

Bovenaanzicht

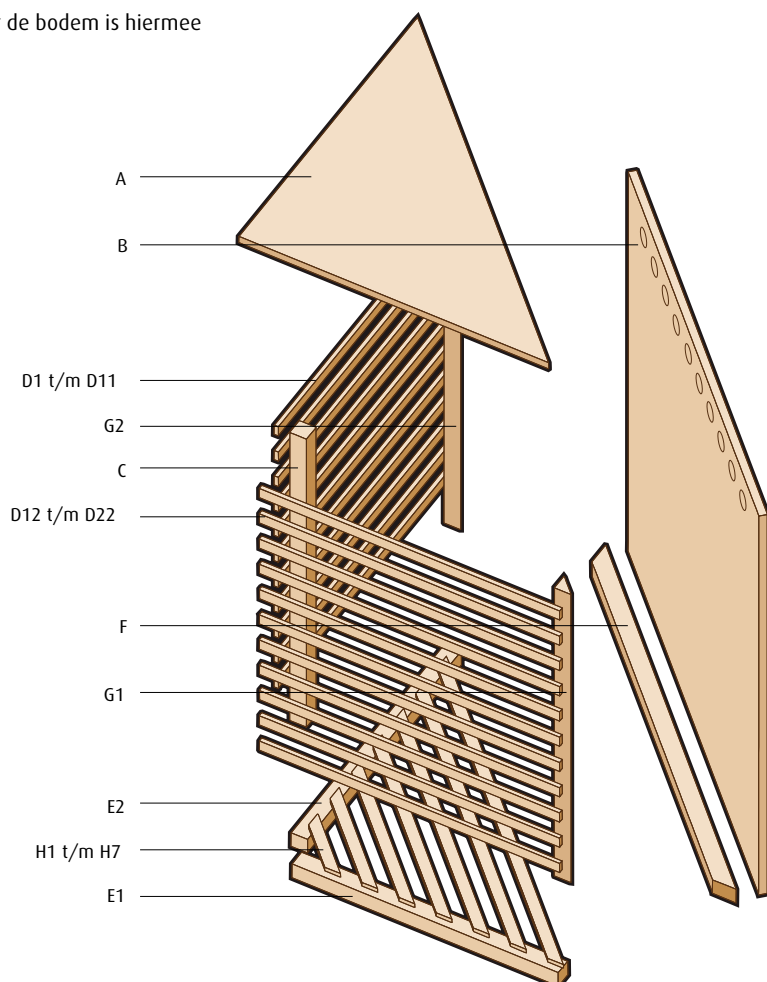
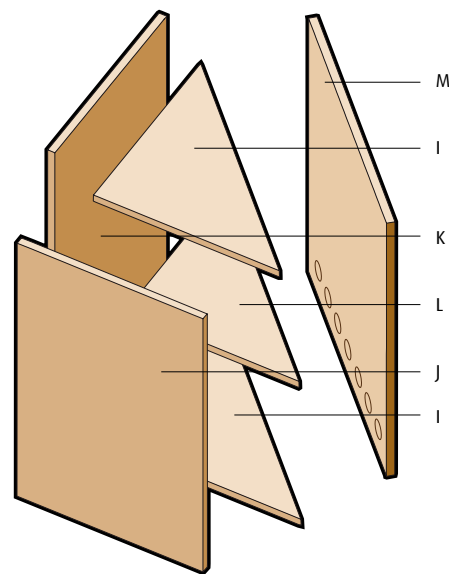
PRAXIS PRACHTPLAN

EXCLUSIEF BINNEN & BUITEN ONTWERP

Wasmand met kastje - pagina 3

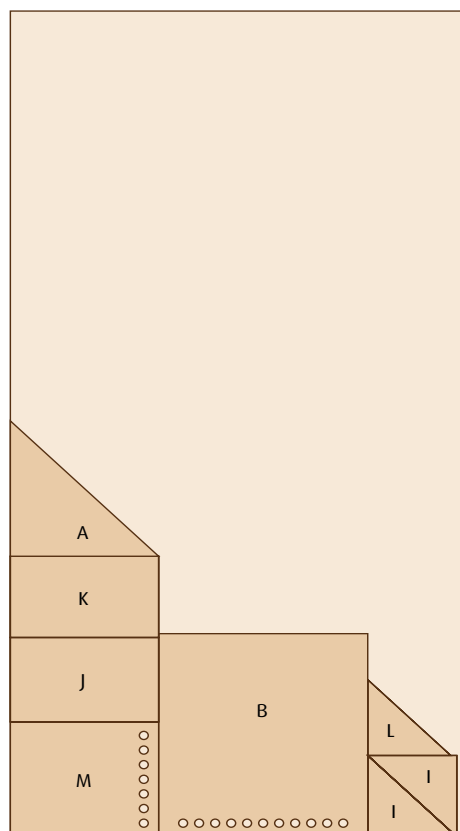
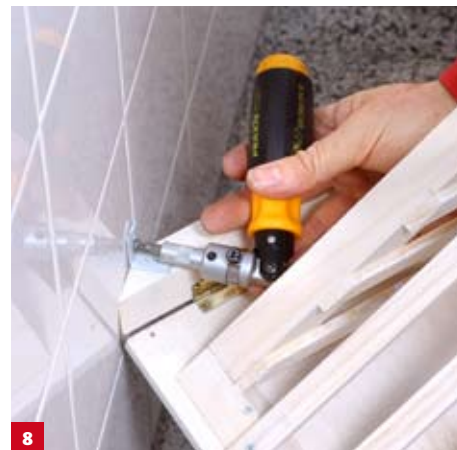


- Bevestig de 11 latjes D op G1. Gebruik weer schroeven (3x25 mm) en houtlijm en boor de latjes voor (foto 6). Zet elk latje meteen na bevestiging haaks met een winkelhaak.
- Neem lat C en teken daarop af waar de latjes D moeten komen. Dit kan eenvoudig door C naast G1 te leggen.
- De bevestiging van E1 aan G1 wordt gerealiseerd met behulp van een 6 of 8 mm deuvel (zie detail-tekening). Zet E1 tegen G1 en trek een potloodstreep over beide delen zodat je straks bij de montage precies weet welke kanten tegen elkaar moeten. Boor eerst een gat in G1. Teken dit gat op E1 af met behulp van de bij de deuvels geleverde centerpuntjes. Boor nu ook het gat in E1 uit. Wacht nog even met de bevestiging van de delen E1 en G1.
- Bevestig C aan E1 met een schroef van 4x50 mm en lijm. Houd er rekening mee dat er twee schroeven door C naar respectievelijk E1 en E2 gaan. Zorg dus dat de schroeven op verschillende hoogtes door C gaan.
- Bevestig nu E1 aan G1 met lijm en een deuvel en bevestig de 11 latjes D aan C.
- Monteer E2 op dezelfde manier als E1. Het frame voor de bodem is hiermee klaar.



Wasmand met kastje - pagina 4

- Nu kunnen de bodemlatjes H bevestigd worden. Latten H1 tot en met H7 zijn eerst in 45° verstek gezaagd (zie tekening). Begin met H1. Leg deze tegen G1 en G2 aan en bevestig H1 op E1 en E2. H2 tot en met H7 liggen steeds 5 cm verder (HOH-afstand). Door deze volgorde van werken aan te houden (en niet eerst H1 t/m H7 aan E1 en E2 te bevestigen) bent u zeker dat alles goed op elkaar aansluit.
 - Vervolgens kan ook de tweede set van 11 latten D bevestigd worden.
 - Bevestig twee stoelhoeken aan F boven de schuine kant en monteer daarna F met het pianoscharnier aan B.
 - Schilder het geheel in de gewenste kleuren. Wij hebben de binnenkant ook met transparante witte verf behandeld.
- Bevestig de wasmand aan de muur. Dit gaat het makkelijkst met z'n tweeën. De een houdt het meubel tegen de muur en de ander tekent af. Klap daartoe de wasmand helemaal open, positioneer F op de afgetekende plek en teken door het stoelhoekje heen de plek af waar geboord moet worden (foto 7). Boor twee 6 mm gaten, doe er plugjes in en hang de mand op met 2 schroeven van 4 of 4,5 mm dik. Hier is een haakse- of een ratelschroevendraaier voor nodig (foto 8).
 - Klap de mand dicht en teken af waar bovenkant A moet komen. De bovenkant ligt – als de klep dicht is – óp de kopse kant van de klep. De bevestiging bestaat uit drie stoelhoeken aan de onderzijde van A, die direct aan de muur worden geschroefd.



Zaagplan

Afmetingen

- A de twee korte zijden van de driehoek zijn elk 50 cm
- B 70,5x75 cm
- I de twee korte zijden van de driehoek zijn elk 30 cm
- J 31,2x50 cm
- K 30x50 cm
- L de twee korte zijden van de driehoek zijn elk 28 cm
- M 42,4x50 cm

De hart-op-hart afstand tussen de gaten in B en M is 5,4 cm. De afstand vanaf de zijkant tot aan het hart van het middelste gat is bij B 32,25 cm en bij M 21,2 cm.

Afmetingen vuren latten, 27x27 mm

- C 57 cm
- E1 + E2 43 cm
- F 43 cm

Afmetingen vuren latten, 7x18 mm

- D 22x, 43 cm
- H 7x, maatvoering zie tekening op pagina 2

Afmetingen driekantlijst, 23x23 mm

- G1 + G2 57 cm

NB. Als u zowel het wasmandmeubel als het hoekkastje gaat maken volstaat één plaat populierenmultiplex van 122 x 244 cm.



9



10



11

Het hoekkastje

- Zaag de onderdelen zoals op de tekening aangegeven.
- Teken de gaten af en boor ze met een 30 mm speedboor zoals beschreven bij de wasmand.
- Teken af op J en K waar het legplankje L moet komen; de plaats bepaalt u zelf.
- Boor in J en K gaatjes voor: voor elke verbinding (legplankje L, de gelijke boven- en onderkant M en N) drie gaatjes (totaal 9 gaatjes per zijkant).
- Teken de gaatjes zorgvuldig af. Het materiaal is maar 12 mm dik en je moet precies in het midden van de plankjes uitkomen met de schroeven.
- Bevestig J en K aan elkaar en bevestig daarna de bovenkant en de onderkant (M en N).
- Bevestig tot slot het legplankje L (het plankje is iets kleiner dan de boven- en onderkant zodat hij niet in de weg zit voor het pianoscharnier). Gebruik schroeven van 3x30 mm en houtlijm (zie foto 9).
- Bevestig het pianoscharnier met schroeven van 3x12 mm aan M en K of J, afhankelijk van de door u gewenste draairichting (zie foto 10).
- Plaats het magneetsluitinkje.
- Monteer nu het kastje aan de muur. Boor twee gaten voor in delen J en K: boven en onder in het kastje. Teken de gaten af op de muur. Boor twee 6 mm gaten, doe er plugjes in en hang het kastje op 2 schroeven van 4 of 4,5 mm dik (foto 11).

WASMANDMEUBEL

Gereedschap

- Cirkelzaag
- Haakse schroevendraaier
- Boormachine met speedboor

Materialen

- Plaat populierenmultiplex 12 mm, 122 x 244 cm
- Driekantlijst 23x23 mm 270 cm
- Kleine stoelhoekjes (5x)
- Latjes 7x18 mm 208 cm (7x)
- Latten 27x27 mm 208 lang (2x)
- Pianoscharnier (1x)
- Diverse maten schroeven
- Houtlijm

Maakprijs

± 70,- exclusief verf

Maaktijd

1 dag

HOEKKASTJE

Materialen

- Zaagmaatje populierenmultiplex 12 mm, 61 x 122 cm
- Pianoscharnier
- Magneetsnapper (1x, per 2)
- Houtlijm

Gereedschap

- Cirkelzaag
- Boormachine met speedboor

Maakprijs

± 15,- exclusief verf

Maaktijd

Halve dag