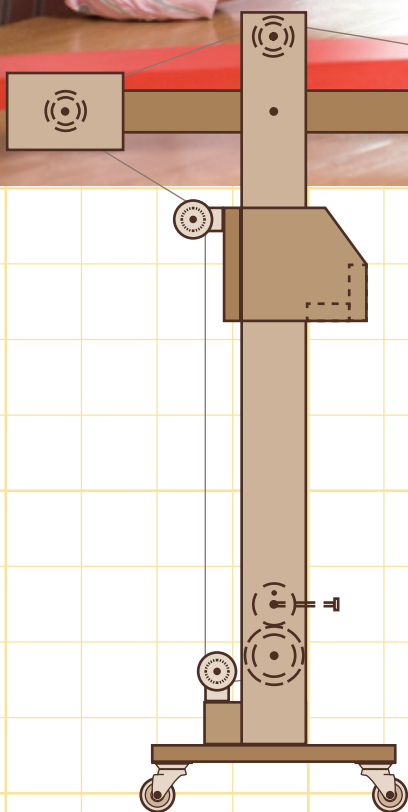


ZELFMAAKIDEE UIT BINNEN & BUITEN

SPEELGOEDHIJSKRAAN



Veel jongetjes en soms ook meisjes vinden alles wat met de bouw te maken heeft enorm interessant. Voor al deze doe-het-zelvertjes in dop is deze hijskraan het einde.

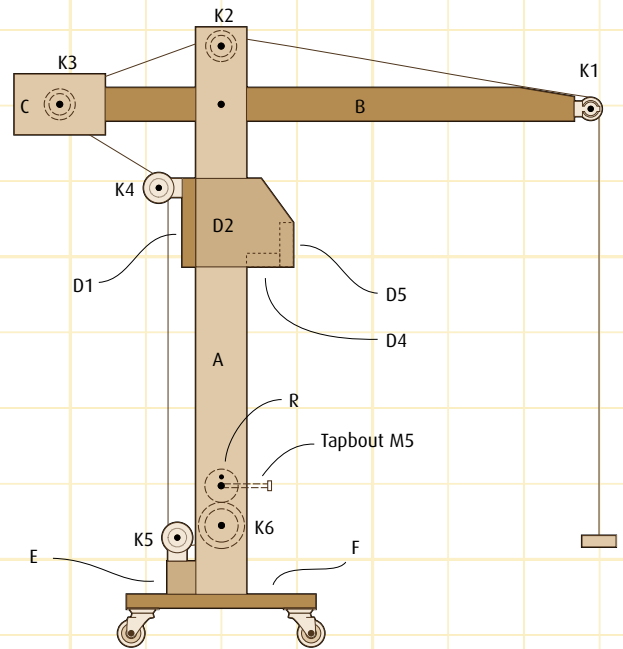
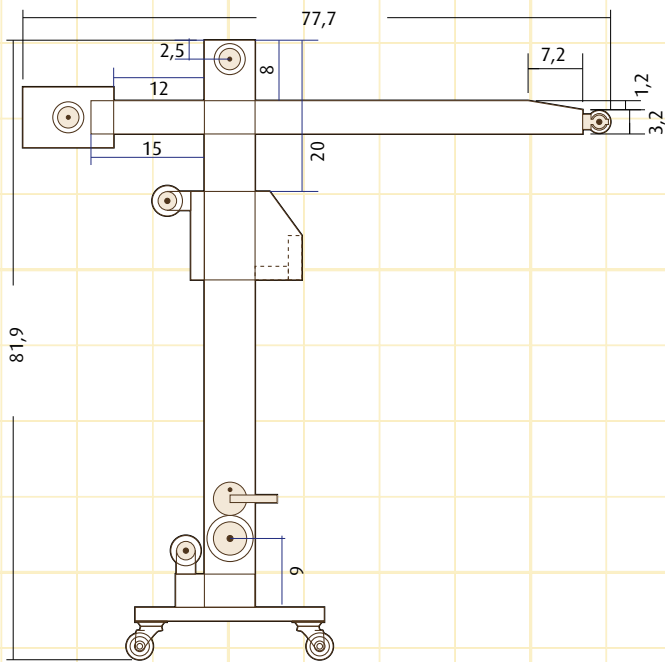
MAAKPRIJS

65.-

Exclusief textielverf, verf, lijm en gereedschap.

PRAXIS

STAP VOOR STAP

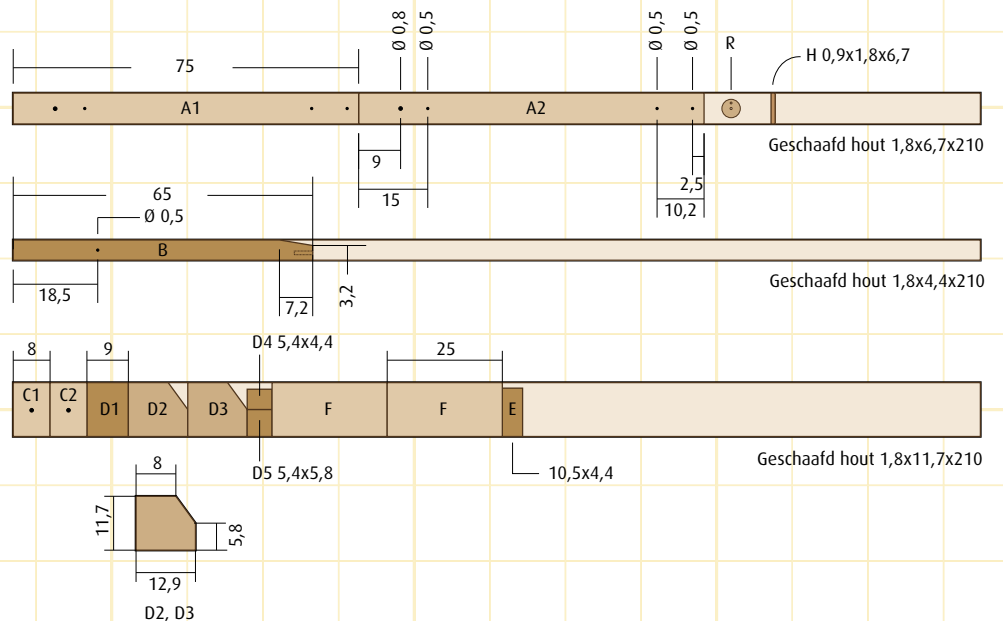
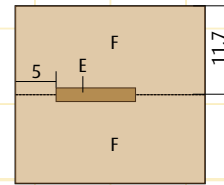


Tekening 1 + 2

ZO GA JE TE WERK

- Bekijk eerst goed de tekeningen 1 en 2: hierop zie je hoe alle onderdelen van de hijskraan in elkaar zitten en wat de maten zijn.
- Zaag alle onderdelen uit volgens tekening 3. De detaillering van het remwieltje R staat in tekening 6. Gebruik een gatenzaag om R uit te zagen. Het bovenste gat in R boor je met een boortje van 5 mm: dit is het gat waardoor later de as gaat. Het gat voor de tapbout in de zijkant van R, boor je ook met een 5 mm boortje. Verf deze tapbout M5 60 mm rood (of in een andere kleur die jij wilt) en schroef deze in het het gat in de zijkant.
- Boor in B het gat voor K1. Hiervoor gebruik je een boortje van 5,5 mm.
- Schuur alle houten onderdelen.
- Boor de gaten in de delen A (boortjes 5 en 8 mm). Om ervoor te zorgen dat de gaten precies op dezelfde plek zitten, leg je A1 en A2 op elkaar als je gaat boren. Leg er nog een plankje onder, zodat je voorkomt dat de gaten gaan splinteren. De positie van de gaten in A lees je af in tekening 3.
- Assembleer de delen D tot het bakje: de cabine van de kraanmachinist. (foto 1) Gebruik hiervoor houtlijm en lijmklemmen.

- De onderplaat F bestaat uit twee delen: ook deze lijm je - aan de lange zijde - aan elkaar met houtlijm. Gebruik weer lijmklemmen.
- Nu kun je alle houten onderdelen gronden, weer even licht opschuren en aflakken. Voor het vervolg gebruik je - omdat alles geleverd is - bij de montage contactlijm in plaats van houtlijm. Let op: de zijkanten



Tekening 3

Alle maten in cm, tenzij anders aangegeven.

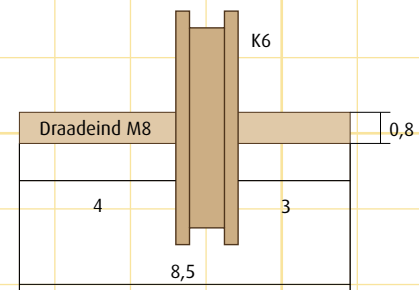
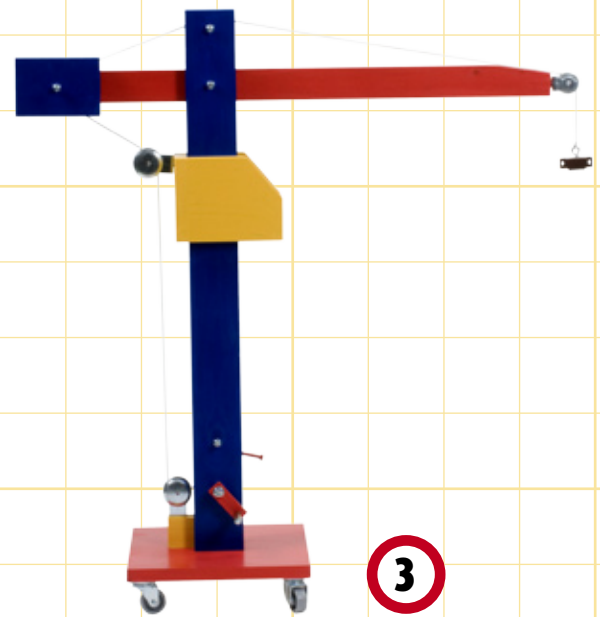
STAP VOOR STAP

van het vergrendelwiel R moet je niet schilderen, anders zal het het wiel tussen A1 en A2 gaan klemmen.

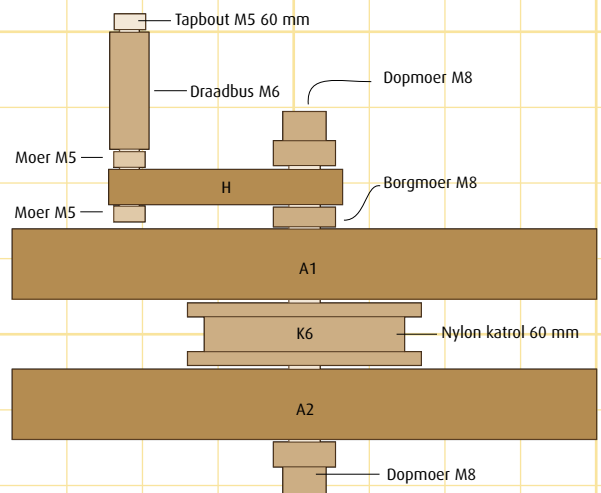
- Om de hijskraan helemaal top te krijgen, kun je ook de kunststof katrolwielen verven. Hiervoor gebruik je Dylon textielverf (te verkrijgen bij de Drogist). Het beste resultaat krijg je door de verf in water op te lossen in een pannetje, dit te koken en de wielen daar een tijdje in te laten liggen tot ze op de gewenste kleur zijn.
- Het inmiddels al dan niet geleverde katrolwiel K6 - dat tussen de delen A komt - is iets te dik. Zaag de uitstekende delen aan weerszijden eraf met een ijzerzaagje. De zijkanten van het wieltje moeten vlak zijn. Boor in dit wieltje vervolgens een gaatje (boortje 2,5 mm), steek het jaloeziekoord (250 cm) erdoor en leg een knoopje aan het uiteinde. Zie foto 2.
- Zaag het draadeind M8 op maat (8,5 cm zie tekening 4). Zaag van draadeind M5 4 stukken van elk 6 cm. Gebruik hiervoor een ijzerzaagje.
- Lijm katrolwiel K6 op de juiste positie (zie tekening 4) op draadeind M8. Gebruik hiervoor tweecomponentenlijm.
- Schroef en lijm E aan F. Schroef door F. Boor F eerst voor met een boortje van 3 mm. Gebruik 2 schroeven 3,5x40 mm voor de montage. Op tekening 2 staat de positie van E op F aangegeven.



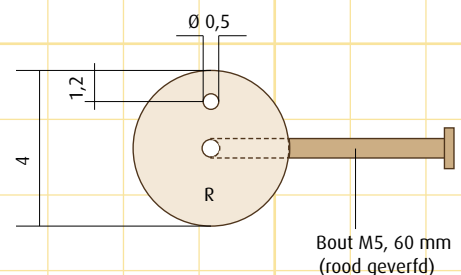
- Schuif de delen A over de as van K6.
- Bevestig de hijshendel en de andere onderdelen van het hijsmechanisme, zoals aangegeven in tekening 5 en ook op foto 3 te zien is.
- Schroef en lijm de delen A1 en A2 aan F. Schroef door F. Gebruik 2 schroeven 3,5x40 mm per deel A. Boor F voor met een boortje van 3 mm.
- Schroef markieskatrol K4 aan D1, met een schroef van 3,5x16 mm.
- Schuif D over A1 en A2 en bevestig D1 aan deze delen. Doe dit door D1 eerst voor te boren met een boortje van 3 mm. Gebruik 1 schroef van 3,5x40 mm per deel A.
- Lijm delen C1 en C2 aan deel B: de positie staat aangegeven in tekening 1. Gebruik een lijmkleem.
- Schroef de schroefkatrol K1 in B.
- Plaats katrol K3 (40 mm) tussen de delen C met een draadeind M5 en draai aan beide zijden dopmoeren M5 op het draadeind.
- Plaats B tussen de delen A en steek door het gat ook weer een draadeind M5, met aan beide zijden een dopmoer M5. Zorg dat deel B goed stevig vast zit en niet kan bewegen.
- Plaats nu katrol K2 (40 mm) tussen de delen A1 en A2 met een draadeind M5 en draai aan beide zijden dopmoeren M5 op het draadeind.



Tekening 4, hijswiel op draadeind M8



Tekening 5, hijsmechaniek



Tekening 6, vergrendelwiel

STAP VOOR STAP

- Monteer K5 op E met 1 schroef van 3,5x16 mm.
- Leid het jaloeziekoord door de katrollen, zoals aangegeven in tekening 2.
- Schroef de zwenkwielen onder F. Gebruik per wiel 4 schroeven van 3,5x16 mm.
- Lijm de twee magneetsnappers op elkaar met contactlijm. Boor een gaatje van 1 mm en schroef daar het schroefoogje in. Zie foto 4 voor het eindresultaat. Je kunt

in plaats van magneetsnappers ook een haakje aan het einde van het koord bevestigen.

- Plaats R tussen A1 en A2 en zet R vast met een draadeind M5 en weer aan beide zijden dopmoeren M5.
- De hijskraan is nu klaar. Zo je wilt kun je de plaatsen waar schroeven zichtbaar zijn plamuren en met een klein kwastje bijwerken.



BOODSCHAPPEN

- Geschaafd hout 210 cm lang: 18x67 mm (1x), 18x44 mm (1x) en 18x117 mm (1x)
- Schroefkatrol gegoten (1x)
- Katrolwiel kunststof 40 mm (2x) en 60 mm (1x)
- Markieskatrol verzinkt 32 mm (2x)
- Zwenkwiel 3 mm (4x)
- Jaloeziekoord 1,2 mm, 2,5 meter
- Magneetsnapper (2x)
- Tapbout M5, 60 mm (2x)
- Verbindingsmoer/draadbus M6 (1x)
- Moer M5 (2x)
- Dopmoer M8 (2x)
- Dopmoer M5 (6x)
- Borgmoer M8 (1x)
- Draadeind M5 (1x),
- Draadeind M8 (1x)
- Schroefoogje
- Schroeven: 3,5x40 mm (8x), 3,5x16 mm (18x)
- Dylon textielverf (van de drogist)
- Verf
- Houtlijm, contactlijm, tweecomponentenlijm

GEREEDSCHAP

- Gatenzaag \varnothing 44 mm
- Adapter (houder) voor gatenzaag 35-102
- Decoupeerzaag
- Boortjes 1, 2½, 3, 5, 5½ en 8 mm
- Boormachine
- Ijzerzaag
- Lijmklemmen

MAAKTIJD

1 dag

Verf 'm in vrolijk rood, geel en blauw: Hier zijn gebruikt Praxis kleurnummers GL125 (geel), RD108 (rood) en BL119 (blauw).