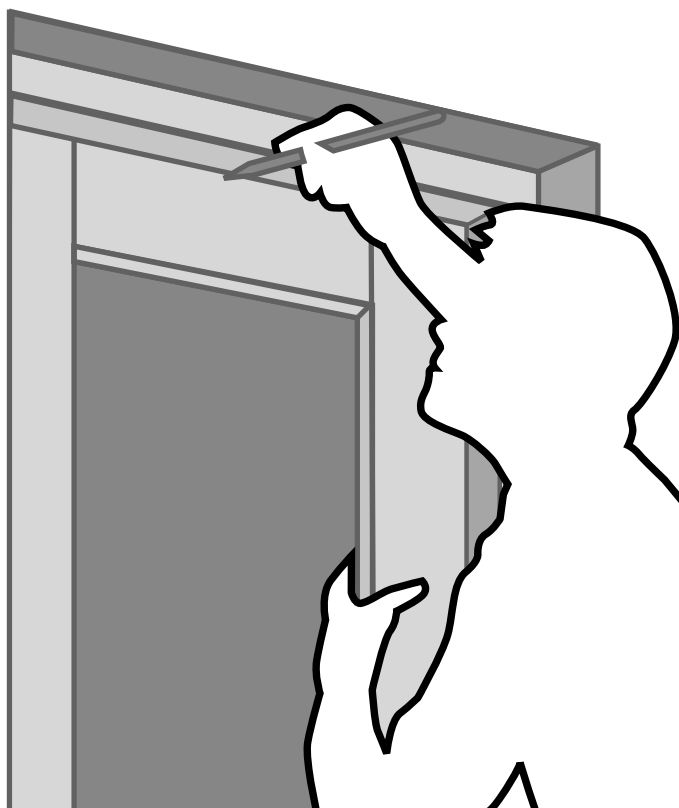


Kluswijzer

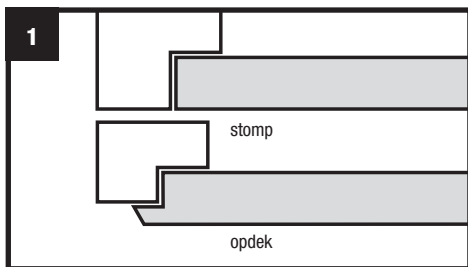
Deur afhangen

Een nieuwe deur plaatsen is millimeterwerk. Dit lijkt moeilijk, maar met het nodige geduld, goed en scherp gereedschap én deze Kluswijzer kan het eigenlijk niet misgaan.



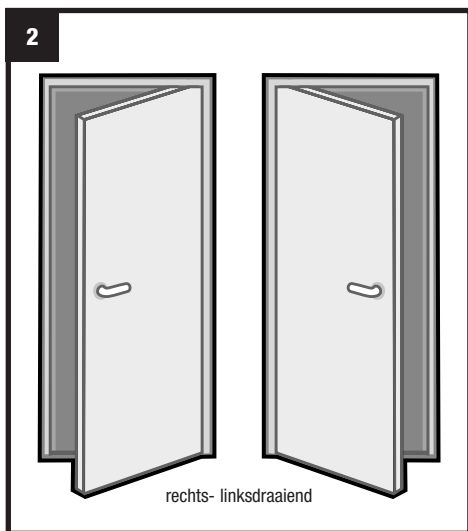
Doe het zelf. Doe het samen.

praxis



Stomp of opdek

Binnen- en buitendeuren zijn in veel verschillende stijlsorten en samenstellingen verkrijgbaar. Voordat je een deur aanschaft, moet je weten of je een stompe of opdekdeur nodig hebt. Dit is eenvoudigweg te bepalen door naar de deur te kijken die vervangen zal worden: een stompe deur valt in het kozijn; een opdekdeur ligt gedeeltelijk op het kozijn (afbeelding 1).



Draairichting

Bij bestelling van een stompe of opdek binnendeur kun je besluiten het slotgat door Praxis te laten frezen. Daarbij is het nodig de draairichting van de deur te kunnen opgeven. Om de draairichting vast te stellen, ga je aan de kant van de deur staan, waar de deur bij het openen naar je toekomt. Zitten de scharnieren aan de linkerkant, dan is de deur linksdraaiend; zitten ze aan de rechterkant dan is de deur rechtsdraaiend (afbeelding 2). Bij het bestellen van een buitendeur moet je er ook op letten of de deur naar binnen of buiten draait. Zie afbeelding 3 voor de draaicodes.

Afmeting

Cruciaal bij de aankoop van een deur is de juiste afmeting. Meet eerst de hoogte van de bestaande sponning op: zowel aan de linker- als aan de rechterkant. Houd hierbij rekening met het eventueel plaatsen van een stof- of tochtdeur. De breedte meet je op drie punten: boven, onder en in het midden van de deuropening (afbeelding 4). Ga bij het kopen van de deur uit van de grootste lengte- en breedtemaat.

Standaard deurmaten

Breedte (cm)	Hoogte (cm)
73	201,5
73	211,5
78	201,5
78	211,5
83	201,5
83	211,5
88	201,5
88	211,5
93	201,5
93	211,5

Scharnieren

Als je een nieuwe stompe deur in een houten sponning plaatst, moet je de oude scharnieren altijd vervangen. Reden hiervoor is dat ze in de loop van de tijd vaak zijn gaan slijten en dus speling hebben. Dit maakt het afhangen van een nieuwe deur heel moeilijk. Het gewicht van de deur bepaalt het aantal scharnieren.

TIP

Eerst lezen

Bij elke deur die je bij Praxis koopt, is een handleiding bijgesloten. Lees deze altijd goed door voordat je aan de klus begint.

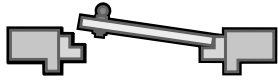
3



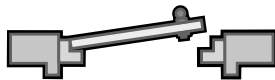
naar binnen draaiend (links bevestigd): L1



naar binnen draaiend (rechts bevestigd): R2

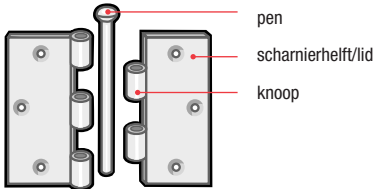


naar buiten draaiend (links bevestigd): L3

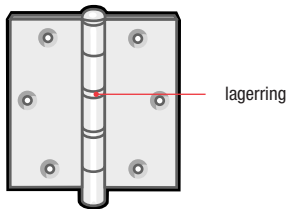


naar buiten draaiend (rechts bevestigd): R4

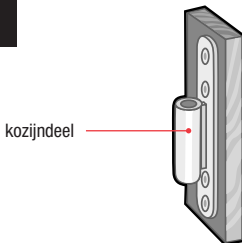
5



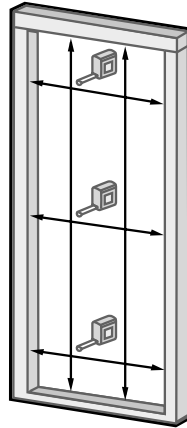
7



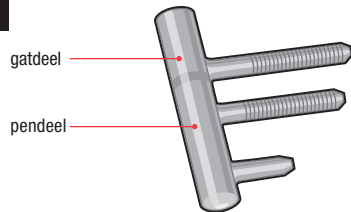
8



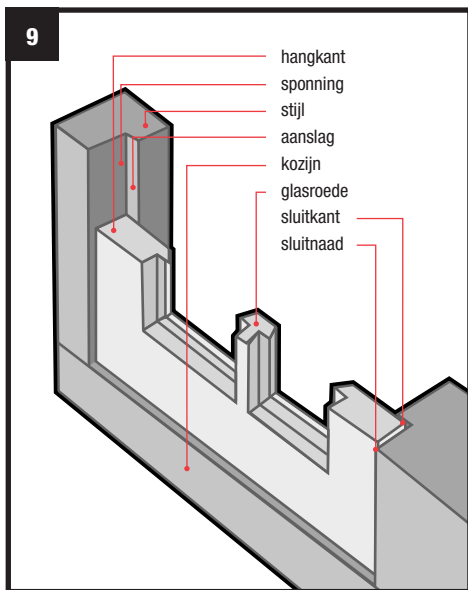
4



6



- Voor een stompe binnendeur heb je drie vierkante scharnieren van 75 x 75 mm met losse messing pen nodig (afbeelding 5). 75 x 75 mm betekent dat het scharnier 75 mm hoog is en open-geklapt 75 mm breed.
- Voor een opdek binnendeur gebruik je twee of drie paumellescharnieren. Een paumelle bestaat uit een pen- en gatdeel. Bij vervanging mag het pendeel op het kozijn blijven zitten (afbeelding 6).
- Voor een buitendeur heb je vier kogelscharnieren van 90 x 90 mm nodig (afbeelding 7). Tussen de knopen zitten dan lagerringen gemaakt van metaal met een kleine kogellager van kunststof.
- Voor een gehard glazen binnendeur die geplaatst wordt in een houten kozijn, worden twee paumellescharnieren gebruikt. Als je een glazen deur in een stalen kozijn wilt zetten, gebruik je de bestaande kozijn delen (afbeelding 8). De deurscharnieren dienen in beide gevallen samen met de deur besteld te worden.

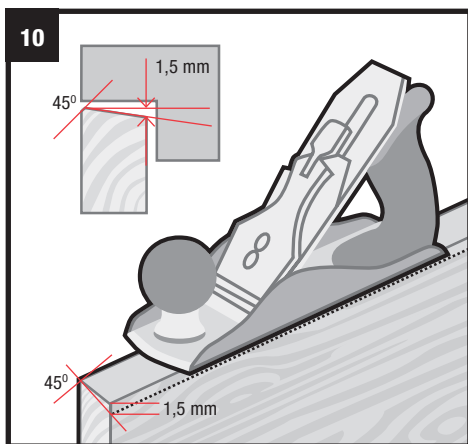


In deze Kluswijzer kom je termen tegen als sluitkant en aanslag. Om je hiermee vertrouwd te maken, zie je in **afbeelding 9** wat daarmee wordt bedoeld.

Stompe houten deur afhangen

Controleer de nieuwe deur – voordat je hem plaats – op beschadigingen, op de juiste maat en op de correcte uitvoering. Als de deur past, dan moet je de sluit- en hangkant armschaven. Gerekend van buiten naar binnen, schaaf je de lange kanten dan 1,5 mm schuin bij (**afbeelding 10**). Dit is nodig om de deur goed binnen het kozijn te laten draaien.

Hieraan schaaft je van de scherpe hoeken met een fijn afgestelde handschaaf rondom en aan twee zijden onder 45 graden een flinterdun reepje af.



Zet de deur op een dunne lat van 5 mm in de deuropening en druk de hangkant strak tegen de sponing (**afbeelding 11**). Kijk aan de onderkant of de eventuele drempel exact horizontaal is. Als dit niet het geval is, steunt de deur maar aan een kant op de lat (**afbeelding 12**). Meet dan bij de andere hoek de afwijking en teken die maat af bij de hoek waarop de deur steunt. Trek tussen dit punt en de andere hoek een lijn. Zaag de onderkant van de deur langs deze lijn af.

Zet opnieuw de deur op de lat, strak tegen de sponing. Trek nu, langs de bovenzijde van het kozijn (aan de binnenkant), een lijn op de deur (**afbeelding 13**). Als je de deur langs deze lijn zou afzagen, kan hij gaan klemmen. Zorg daarom voor wat speling: 2 mm aan de bovenkant en 5 mm aan de onderkant. Trek dus evenwijdig aan de al afgetekende lijn aan de bovenkant een nieuwe lijn op precies 2 mm. De lat zorgt voor de 5 mm speling aan de onderzijde.

Om de deur op de juiste breedte te krijgen, gebruik je opnieuw de lat van 5 mm. Houd deze tegen de scharnierkant van het kozijn en plaats de deur daar opnieuw strak tegenaan. Trek nu op de deur een lijn van boven naar onder langs de binnen-zijde van het kozijn, aan de sluitkant. Je hebt nu de juiste breedtemaat afgetekend. Houd bij het afhangen rekening met 2 mm speling aan de hangkant en met 3 mm aan de sluitkant.

TIP

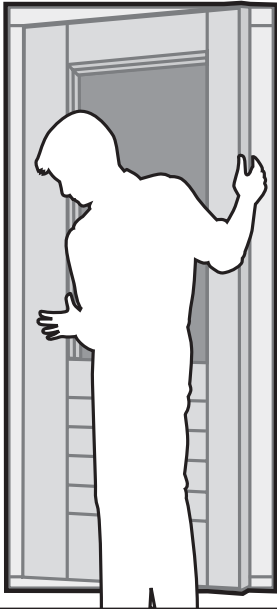
Metten is weten

Als je een nieuwe deur wilt plaatsen, kun je het beste de maten van de oude deur opmeten.

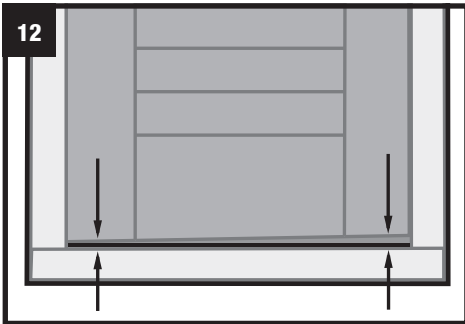
Deur zagen

Een deur met de hand bijschaven vergt ervaring. Voor de lange kanten moet je een lange rijschaaf gebruiken. Gemakkelijker is het om een deur op maat te maken

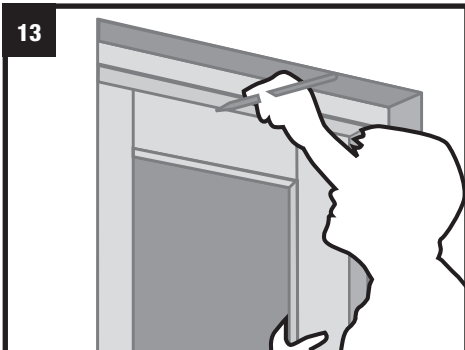
11



12



13



TIPS

Lakken voor afhangen

Handafdrukken en vetvlekken zijn tijdens het afhangen van een deur niet te vermijden. Als je de deur blank gaat lakken, dan kunnen ze zichtbaar blijven. Zet daarom de deur al voor het afhangen eenmaal in de blanke lak.

Voorboren

Als er geschroefd wordt in hout kan het hout breken. Dit voorkom je door gaten voor te boren.

Kaarsvet op schroeven

Schroeven indraaien gaat veel makkelijker als je ze eerst insmeert met kaarsvet.

Horizontale gaten

Bij het goed afhangen van deuren, is het van belang dat alle gaten zuiver horizontaal aangebracht worden. Daarvoor is een boorstandaard een ideaal hulpmiddel.

Tochtprofiel

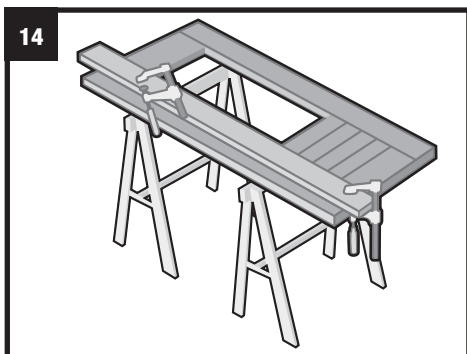
Een deur moet ruimte hebben. Het warmteverlies kun je beperken door tochtprofielen in de sponning te plaatsen. Met name bij buitendeuren is deze maat-regel gewenst. Houd bij plaatsing van de inbouw tochtprofielen, naast de gebruikelijke 1 mm, rekening met 5 mm extra ruimte (= 6 mm in totaal) tussen de deur en de aanslag.

Zonbestendig

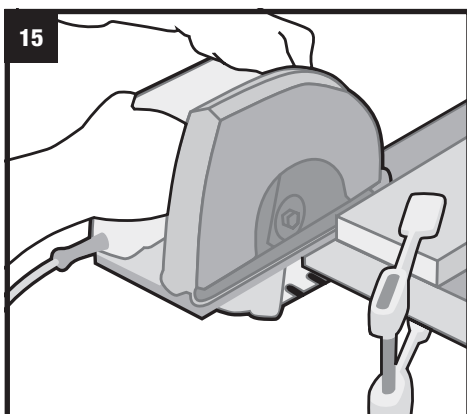
Werk voor een lange levensduur buitendeuren die regelmatig en langdurig blootgesteld worden aan zonlicht af met een kleur die licht reflecteert. Dit zijn lichte kleuren.

Anti-vocht

Behandel – om vochtinwerking te voorkomen – de boven- en onderzijde, alle uitsparingen, slotgaten en boringen met een extra laag grondverf of een 1-potsysteem, ook wel schakelverf genoemd.



met een handcirkelzaag (ook te huur bij Praxis). Leg de deur op twee schragen. Klem met twee lijmtangen een lange, kaarsrechte lat losjes op de deur. Meet vervolgens nauwkeurig de afstand tussen de zijkant van het brede deel van de voetplaat van de zaagmachine en de zaagtanden. Stel dan de lat met behulp van een duimstok op de gemeten afstand van de aftekenlijn en draai de lijmtangen vast (afbeelding 14). Start de zaag voor deze in het hout snijdt en druk de voetplaat steeds stevig tegen de geleider (afbeelding 15). Hierna kun je met een vlijmscherpe, fijn afgestelde handschaaf de wat ruwe zaagsneden gladschaven. Doe dit in één doorgaande beweging.

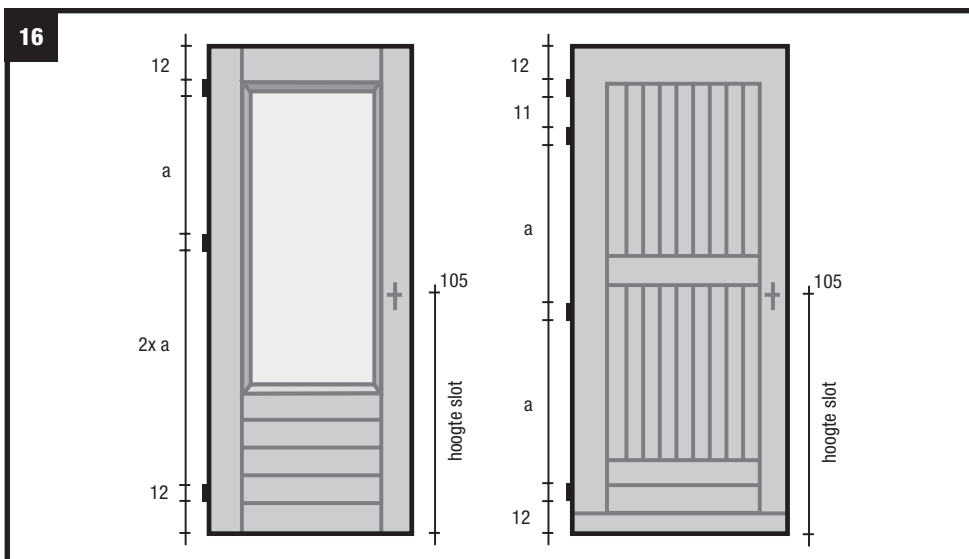


Bolle kozijnen

Het kan voorkomen dat de kozijnstijlen iets naar binnen bollen. In dat geval zaag je de deur eerst op maat in de breedte, waarna je met de hand de zijkant van de deur iets hol schaaft.

Scharnieren plaatsen

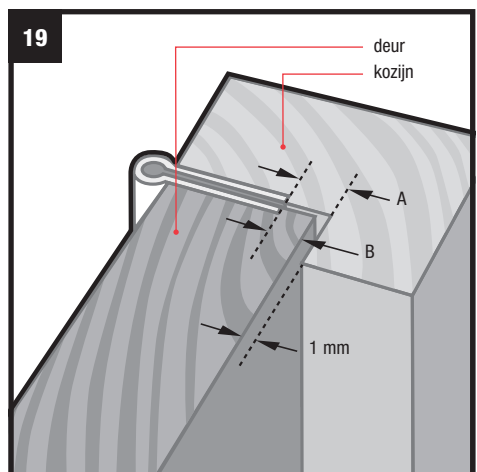
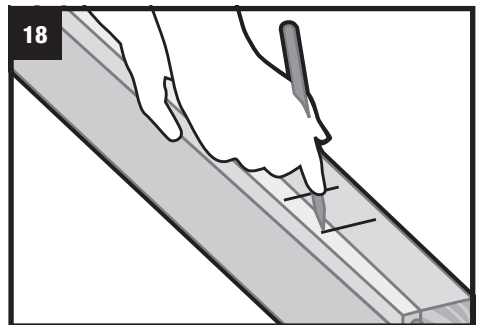
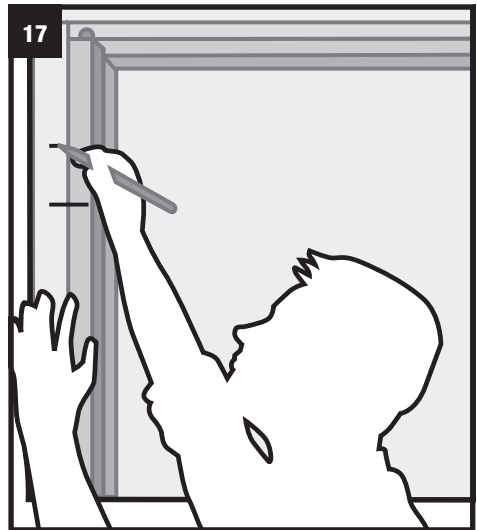
Als de nieuwe (kogel)-scharnieren dezelfde maat hebben als de oude, dan kun je de oude uitsparingen in de houten sponning gewoon opnieuw gebruiken. Zijn de oude schroefgaten te ruim geworden, boor de gaten dan op met een 6 mm boor en lijm in de gaten houten deuvels.

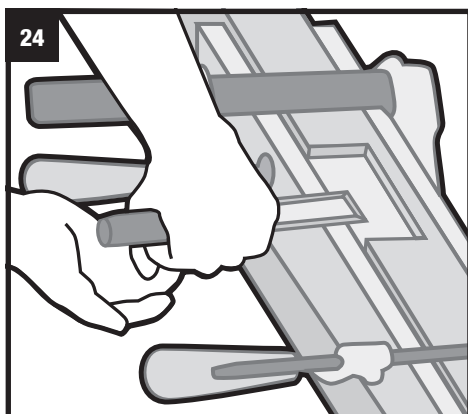
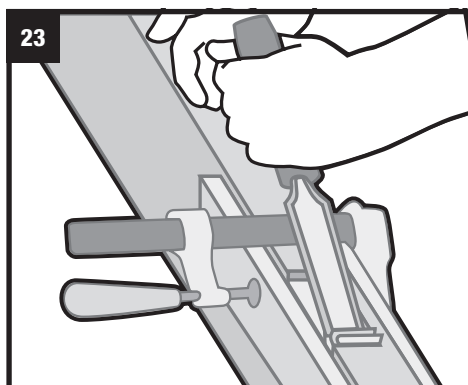
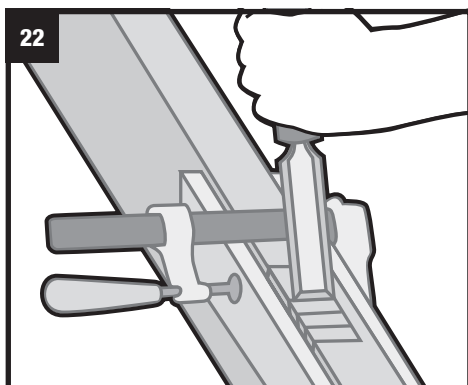
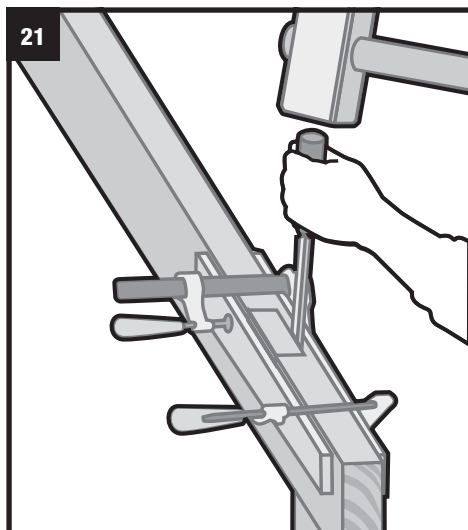
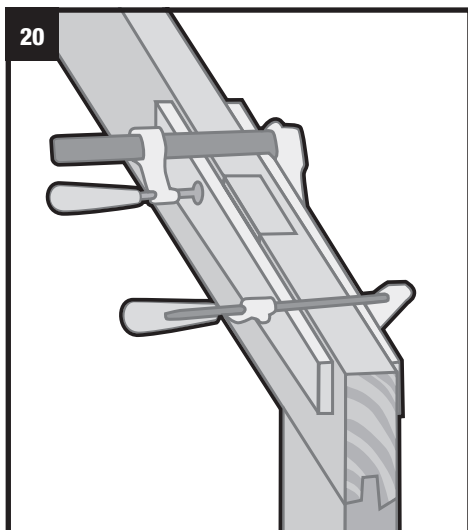


Hierin vinden schroeven weer houvast. Om de juiste plaats van de scharnieren op de deur af te tekenen, schroef je de scharnierhelft met twee knopen in het kozijn.

Vervolgens plaats je de deur in het kozijn op de lat van 5 mm, met de scharnierkant strak tegen het kozijn en teken je, met een hobbyymes of een scherp potlood, de boven- en onderzijden van de scharnieren op de deur af. Is het een nieuw kozijn of wil je de scharnieren verplaatsen, ga dan anders te werk. Teken dan eerst de plaats van de scharnieren af op het kozijn. Op de tekening (afbeelding 16) zie je de gebruikelijke hoogtes.

Neem een lat die een paar centimeter korter is dan de hoogte van het kozijn en draai in de kopse kant een platkopschroef die precies 2 mm uitsteekt. Druk de schroefkop tegen de bovenkant van het kozijn en neem op de lat de plaats van de scharnieren over (afbeelding 17). Houd de lat vervolgens tegen de scharnierkant van de deur (de bovenkant van de lat gelijk met de bovenrand van de deur) en neem de plaatsen van de scharnieren over op de deur (afbeelding 18). Door een scharnierhelft in de sponning te houden, kun je met een hobbyymes of scherp potlood de omtrek overnemen. Gebruikelijk is dat de knoop van de scharnier 2 mm buiten de kozijnsponning komt. De deur moet 1 mm vrij blijven van de aanslag. Je meet daarom in de sponning de afstand van de rand van het scharnierblad tot de aanslag (afbeelding 19), afstand A. Daarvan trek je 1 mm af. Nu heb je de afstand van de rand van het scharnierblad tot de rand van de deur (afbeelding 19), afstand B. Teken afstand B op de deur en je weet tot hoever de scharnieren ingelaten moeten worden.





Uitsparingen hakken

Bij het hakken van uitsparingen is het belangrijk te voorkomen dat ze te groot worden. Dat kan alleen door voorzichtig te werk te gaan. Klem met twee lijmklampen aan beide zijden van de deur of de sponning een lat vast (afbeelding 20). Teken de contouren van het scharnier op de exacte plaats af en bewerk deze omtrek met een beitel (afbeelding 21). Vervolgens hak je om de centimeter overdwars schuin in (afbeelding 22). Daarna zet je de beitel wat schuiner, snede omlaag en breng je de uitsparing op diepte (afbeelding 23). Voor de nabewerking houd je de beitel plat, snede omhoog. Van opzij werkend, schaaft je de uitsparing precies zo diep als het scharnierblad dik is (afbeelding 24).

Deur afhangen

Controleer voor het afhangen van de deur of alle uitsparingen dezelfde grootte hebben en of ze even diep zijn. Zet de scharnieren met twee knopen, met één schroef, vast in het kozijn en de andere met drie knopen in de deur. Hang de deur in de scharnieren.

Plaats eerst de pennen van de bovenste scharnieren, daarna die van de onderste. Kijk of de deur goed draait en sluit. Is dit het geval dan kun je alle schroeven zuiver in het hart van de scharnier-gaten vastdraaien.

Als de deur niet past

- Verwijder dan de pennen uit de scharnieren en zet de knopen die aan de deur zitten met een tang in één lijn.
- Ook komt het wel eens voor dat de twee leden van een scharnier niet goed in elkaar passen. Vaak is dat op te lossen door één van de twee leden iets hoger of lager vast te zetten.
- Soms klemt een deur tegen de aanslag of tegen de sponning. In het eerste geval moet je de scharnierhelften die op de deur zitten een beetje naar buiten bijstellen. In het tweede geval ga je na of de schroeven wel helemaal goed zijn aangedraaid. Zitten de schroeven diep genoeg, maar klemt de deur toch tegen de sponning, dan is waarschijnlijk één van de uitsparingen van de scharnierhelften te diep. Die kun je minder diep maken door een stukje stevig, maar dun karton achter de scharnierhelft te plaatsen.
- Als de deur scheef hangt, steekt mogelijk één van de scharnieren uit ten opzichte van de andere. Stel deze scharnier bij. Een andere mogelijkheid is dat één van de scharnieruitsparingen smaller is dan de andere. Dit kun je eenvoudig herstellen door de uitsparing op de juiste breedtemaat te hakken.

Houten opdekdeur afhangen

Een opdekdeur valt gedeeltelijk tegen het kozijn. Op maat zagen is daardoor vaak niet nodig. Controleer de maat wel altijd voor het ophangen.

De opdekdeur hang je op aan twee of drie paumelles. Indien de deur niet standaard beschikt over voorgeboorde paumellegaten, maak je deze zelf. Boor het gat, met een 6 mm houtboor, in een hoek van 2 à 3 graden schuin omhoog en naar binnen. Hang de deur af en stel deze bij door aan de paumelles te draaien.

Houten deur schilderen

Om je deur te beschermen en om ooit nog een beroep te kunnen doen op de garantie, ben je, voordat de onderdelen worden bevestigd, verplicht de uitsparingen van buitendeuren te schilderen volgens het meegeleverde schilderadvies. Schilder of beits de deur, ook volgens het schilderadvies, direct na het afhangen. Zo voorkom je dat de deur gaat bloeden (vrijkomen van houtsappen) waarmee onherstelbare vlekken ontstaan. De naden rondom panelen en dorpels behandel je voor met een overschilderbare, elastische kit.

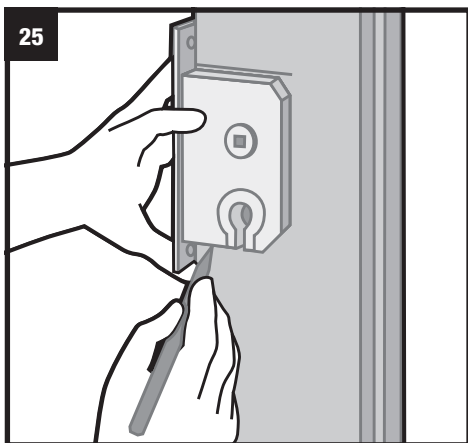
Houten deur beglazen

Bij veel deuren worden kant-en-klare, op maat gemaakte glassets geleverd. Lak of schilder eerst twee- of driemaal de sponningen en de glaslatten. Plaats het glas in de sponningen en kit het glas vervolgens in de randen af met een beglazingskit. Bevestig de glaslatten tegen het glas in de sponningen en spijker de glaslatten vast met koploze spijkertjes. Bij buitendeuren breng je, na het vastzetten van de glaslatten tevens overschilderbare kit aan rondom de ruitjes. Zo voorkom je dat vocht binnendringt.

TIP

Goed slot

Voor een buitendeur kies je natuurlijk voor een deugdelijk slot met passende sluitkom, die daardoor veel moeilijker is te forceren. Een deugdelijk slot voldoet aan het Politiekeurmerk Veilig Wonen of heeft een SKG-aanduiding. SKG staat voor Stichting Kwaliteitscentrum Gevelelementen. Deze stichting hanteert een categorie-indeling van 1, 2 of 3 sterren. Hoe meer sterren, hoe beter de beveiliging.

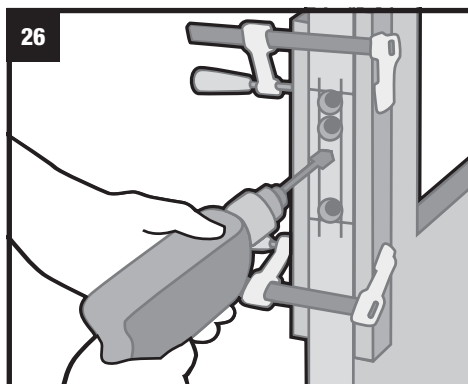


Slotgat- of brievenbusuitsparing

Bij Praxis kun je een slotgat- of brievenbusuitsparing in de houten deur laten maken. Hiervoor rekent Praxis een kleine vergoeding.

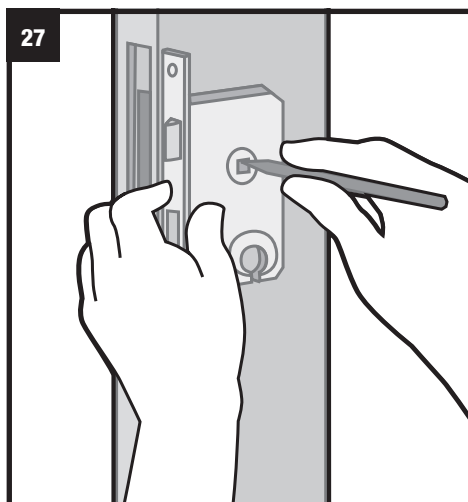
Zelf een slotgat in houten deur maken

Teken met potlood, met het slot tegen de deur, de boven- en onderkant van het slot af op de zijkant van de deur (afbeelding 25). De standaardmaat van de positie van het gat van de deurkruk is 105 cm vanaf de onderzijde van de deur. Met een winkelhaak neem je de boven- en onderkant over op de smalle kant van de deur. Zuiver in het midden maak je dan een kerf met een hobbymes. Klem aan weerszijden plankjes tegen de deur en boor het slotgat voor met een speedboor die iets breder is dan de slotkast (afbeelding 26). De kerf zorgt ervoor dat de boor niet wegloopt.



Vervolgens hak je met een scherpe beitel het gat bij. Zorg dat de slotkast zonder klemmen past, zodat het slot goed functioneert. Als je het slotgat hebt gemaakt, teken je de slotplaat af. Heeft de slotplaat afgeronde uiteinden, boor dan eerst twee ondiepe uitsparingen met een speedboor. Met een beitel maak je vervolgens de uitsparing af. Plaats daarna het slot weer tegen de zijkant van de deur en geef dan met een priem aan waar het sleutelgat en het kruk gat moeten komen

(afbeelding 27). Houd daarbij rekening met de dikte van de slotplaat. Boor vervolgens de gaten voor het sleutel- en kruk gat en maak de uitsparing voor de insteekcilinder af met een boorrasp. Schroef het slot vast, plaats de schilden en de kruk en boor gaatjes voor de patentboutjes waarmee de schilden worden vastgezet.



Sluitkomplaat in houten kozijn plaatsen

Om de sluitkomplaat op het kozijn te monteren, teken je als eerste de slotschoten af op het kozijn. Om de juiste plaats te markeren, voorzie je de dag- en eventuele nachtschoot van een laag krijt. Draai de schoten naar binnen, sluit de deur en laat de kruk los. Open de deur en je ziet de afdrucken van de schoten op het kozijn staan. Leg de sluitkomplaat hier overheen en teken de omtrekken van de schootkommen correct af. Boor de gaten voor en hak ze bij met een beitel.

Het is de bedoeling dat de schoten bij sluiting van de deur het hout niet raken. Teken vervolgens de omtrek van de sluitkomplaat af. Vergeet niet dat de gesloten

deur 1 mm moet vrijblijven van de aanslag. Steek de uitsparing voor de sluitkomplaat voorzichtig uit en probeer of de deur goed sluit. Indien dit het geval is, kan de sluitkomplaat vastgeschroefd worden.

Hardglazen binnendeur afhangen

Bij het afhangen van een gehard glazen deur dient de handleiding van de deur nauwkeurig opgevolgd te worden. Controleer voor het afhangen de breedte- en hoogtemaat van de deur. Bij stalen kozijnen dienen oude paumelles te blijven zitten, bij houten moeten zij vervangen worden.

Als er nieuwe scharnieren op het kozijn aangebracht moeten worden, bepaal je met behulp van de meegeleverde boorsjablonen de positie van de kozijndelen (afbeelding 28) van de scharnieren op het kozijn. Vervolgens moeten de scharnieren in elkaar worden gezet. Nadat je de deur uit de verpakking hebt gehaald, leg je hem op een zachte ondergrond. Laat de folie en de hoekbeschermers in verband met garantie nog even zitten. Bij plaatsing van de deur in de sponning moet je tussen de vloer en de onderkant van de glasdeur 7 mm vrije ruimte overhouden. Gebruik hiervoor de meegeleverde kegjes. Plaats de deur altijd met twee personen. Zorg dat zowel links als rechts van de deur gelijke ruimte (bijvoorbeeld bij 6 mm totaal: 3 mm links en 3 mm rechts) wordt aangehouden. Ontvet het glas op het punt waar het deurscharnier (afbeelding 29) komt te zitten, alvorens de scharnieren naar de voorgeboorde gaten in de deur te klappen. Zet de deur met behulp van zowel het boven- als onderscharnier vast. Plaats aan de kant waar de scharnieren op het kozijn zitten het slotdeel en monteer de afdekkappen als de handgreep (afbeelding 30) in zijn geheel is bevestigd.

