

Bankje (art. 5) bouwpakket:

Bestaande uit pakket 10/ 100 schroef.

Zelf nog nodig.

Wij adviseren u om tijdens de montage, gebruik te maken van de volgende stukken gereedschap:

- Boormachine
- Houtboor dikte 3 mm
- Kruiskopschroevendraaier
- Rolmaat
- Potlood
- schuurmachine (korrel 80 schuurpapier)

Het wordt u ten zeerste aangeraden om de schroefgaten voor te boren. Hierdoor vergemakelijkt u de montage en verkleint u ook de kans dat het hout gaat splijten (niet te diep, 2 cm voorboren is voldoende, bij te diep voorboren bestaat er kans dat de schroeven trekkracht verliezen). Let op tijdens het monteren, het is een natuurlijk product, de maten kunnen enigszins afwijken (in de tekening is de breedtemaat 20, dit is indicatief, meestal is het van 19,4 tot 20,4, bij het maken van de tekening is rekening gehouden met het verschil in maat, daarom is het belangrijk om de opbouw volgens tekeningvolgorde te doen.)

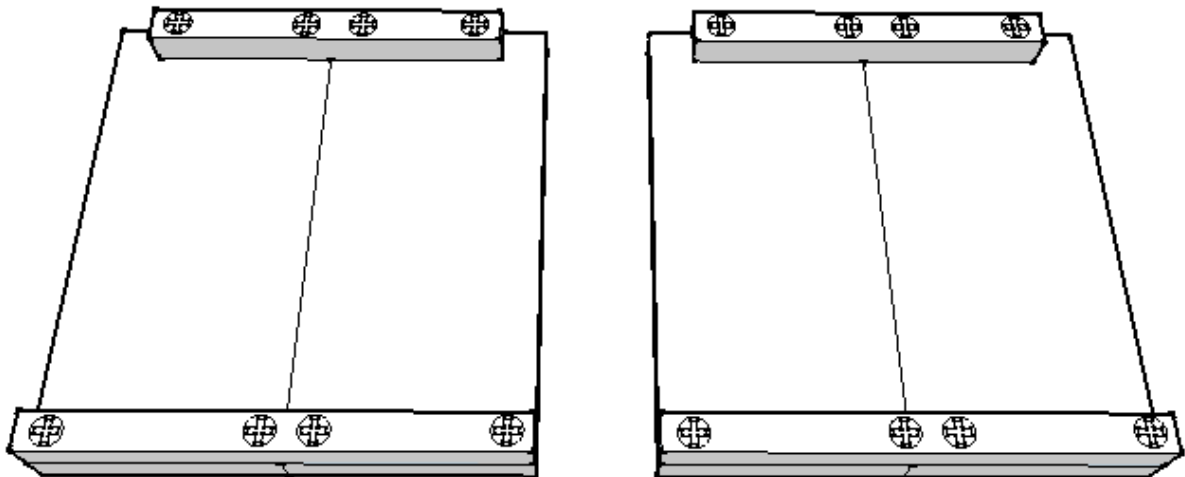
Wij van voormakers gaan er van uit dat u kundig genoeg bent om zelfstandig een bouw pakket in elkaar te zetten. Zodoende zijn wij niet aansprakelijk voor montagefouten en verdere schade wat hieruit kan voortvloeien.

Stap 1.

Montage Zijkanten 2x.

Maak onderstaande afbeeldingen na:

Benodigheden 4x 42cmx20cm 2x 90x3,2cm en 2x 99x3,2cm.



Stap 2.

Montage Zijkanten aan het blad.

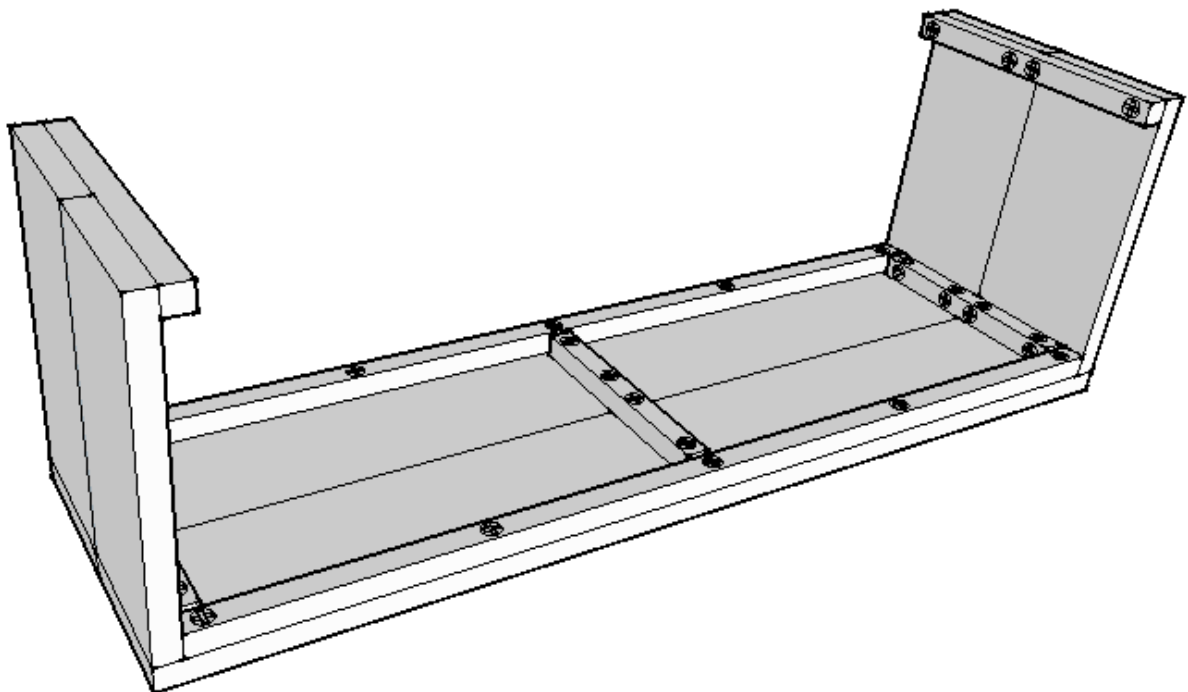
Leg de 2 planken van de zitting op een vlakke ondergrond en plaats de zijkanten.

Plaats ook tegelijkertijd de randen onder de zitting.

Benodigheden: 2x 133,6x3,2cm en 1x32x3,2cm

Gebruik onderstaande afbeelding om u te oriënteren.

Gebruik onderstaande afbeelding om u te oriënteren.



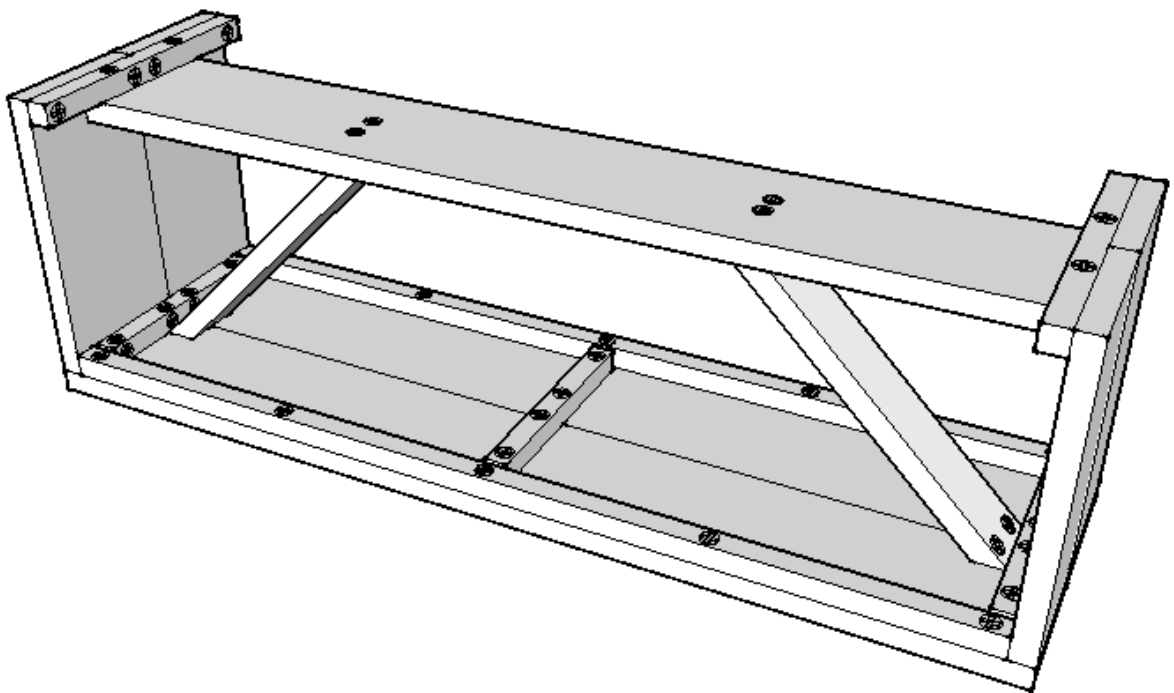
Stap 3.

Montage van de onderligger en de schoren.

Benodigheden: 1x 133,6x20cm en 2x 53,5x9cm (schoeren)

Plaats eerst de onderligger en schroef deze van onderaf vast, om vervolgens de schoren te plaatsen.

Gebruik onderstaande afbeelding om u te oriënteren.



Stap 4.

Plaats uw zelf gemaakte Tafel op de juiste plaats en geniet er van.

